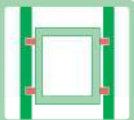
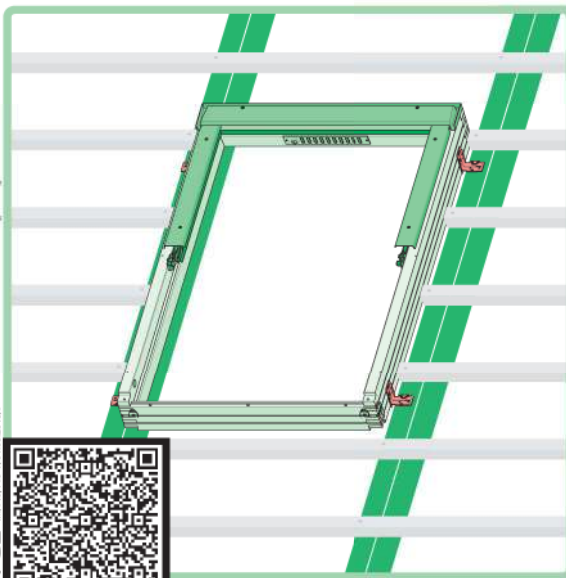
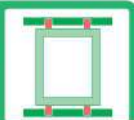
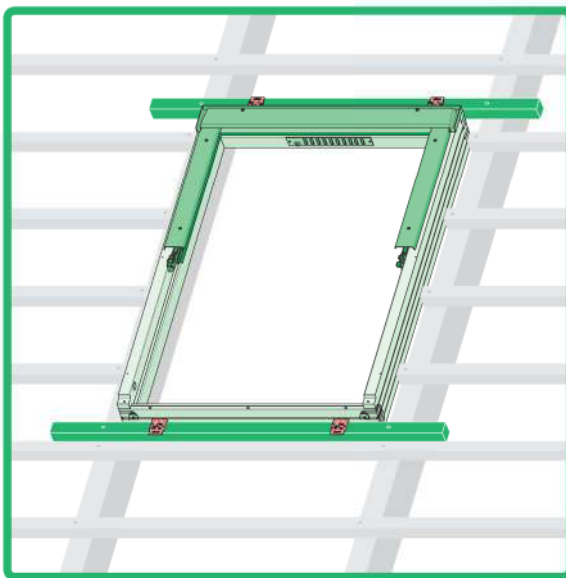
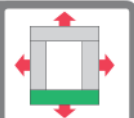


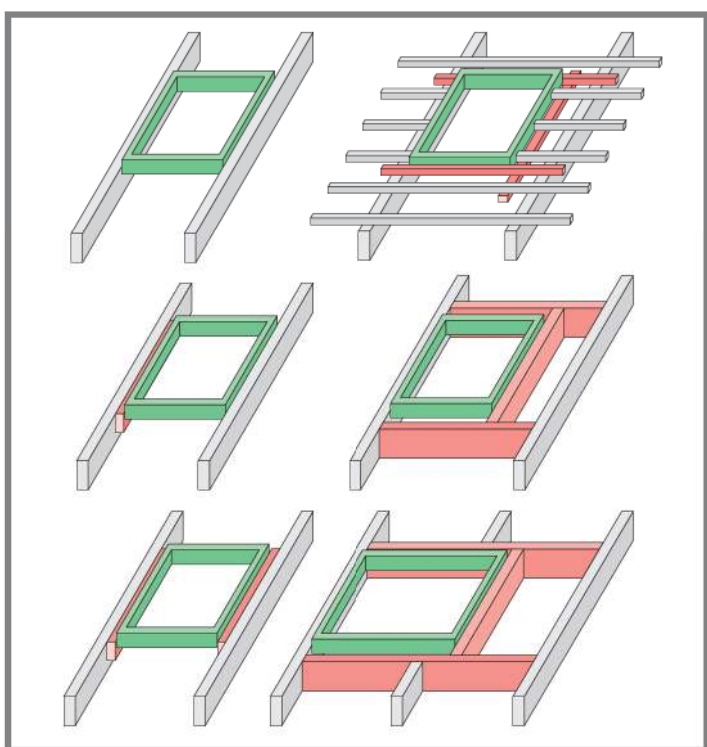
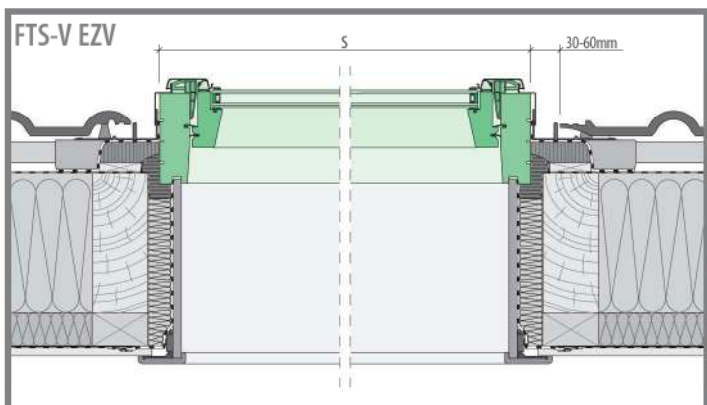
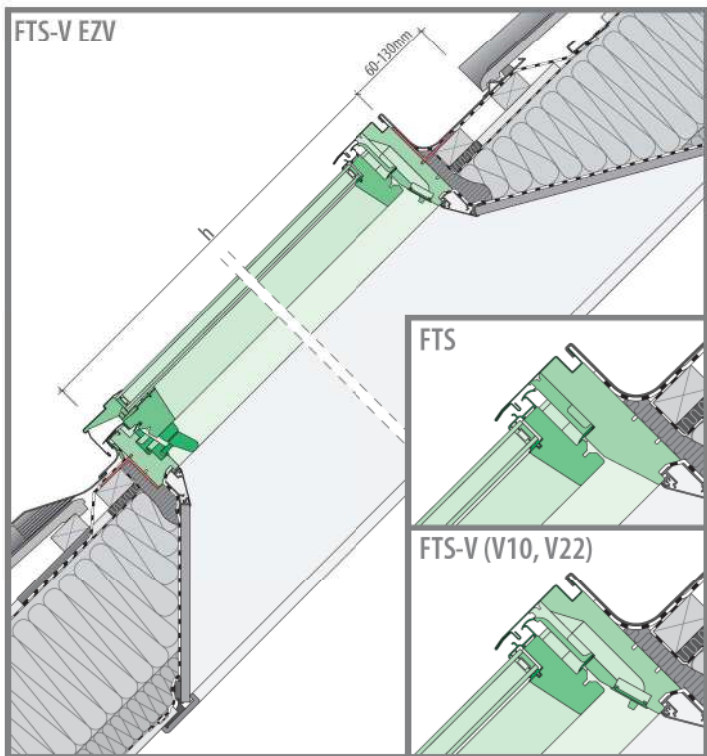


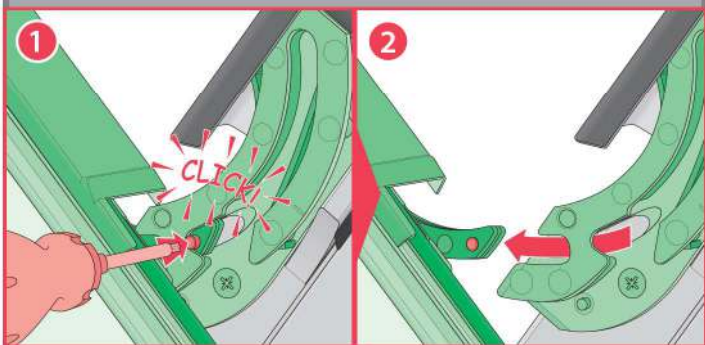
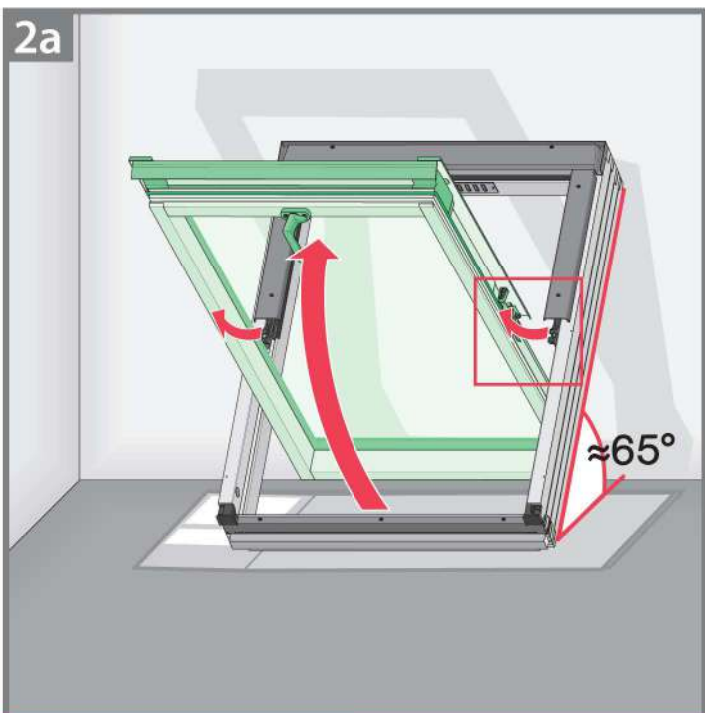
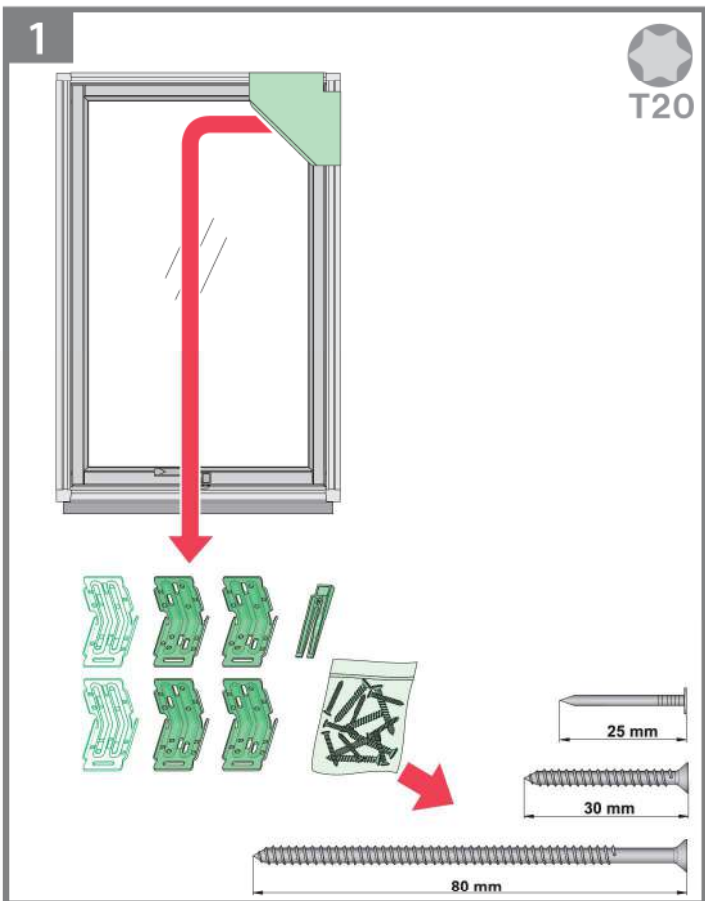
FTS, FTS-V



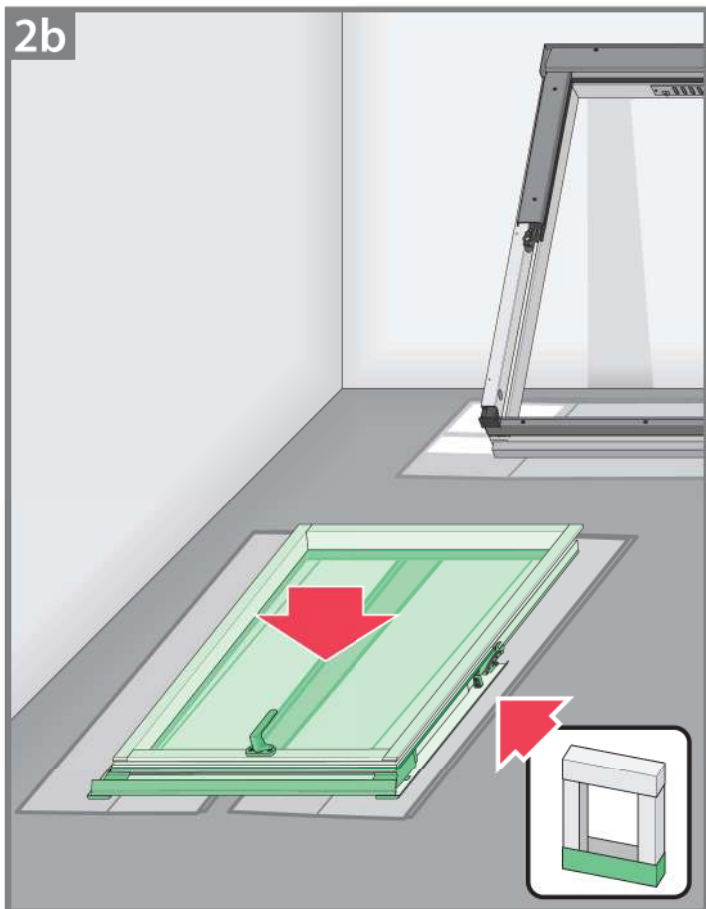
NC1CE IM/FTS, FTS-V01.08.2018/F



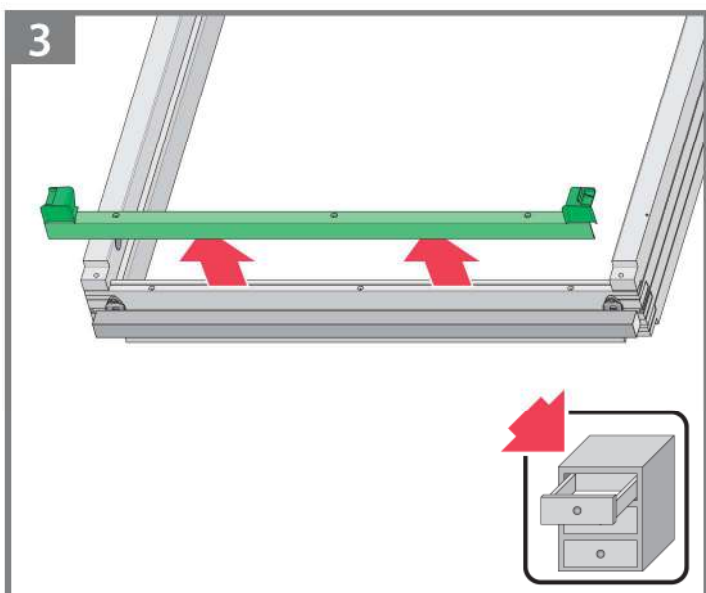




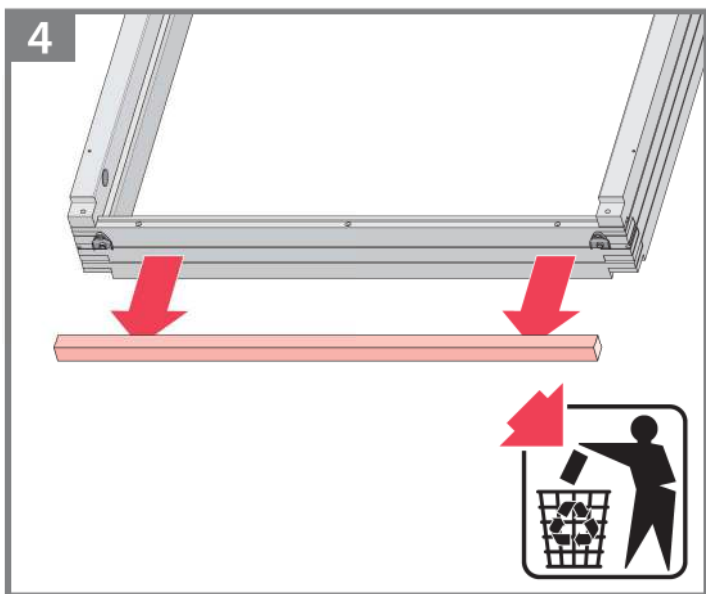
2b

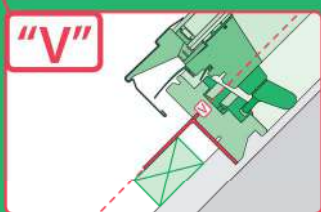
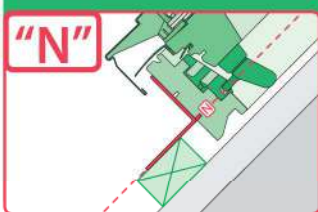
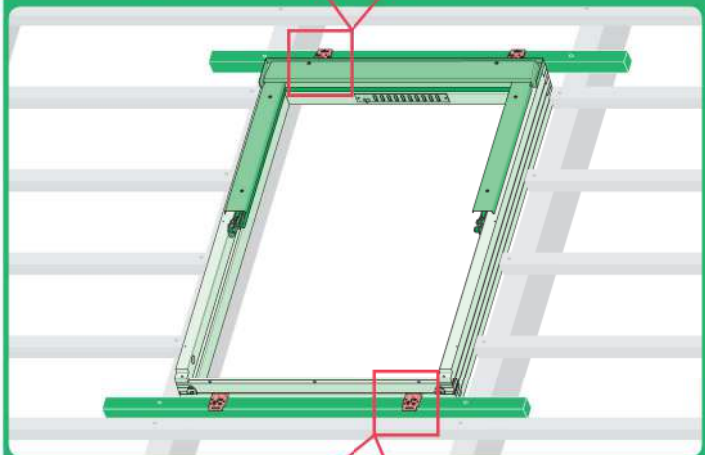
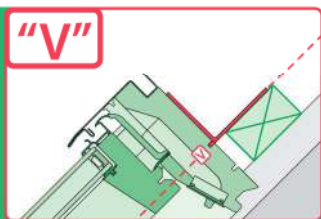
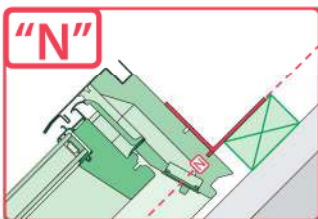


3



4



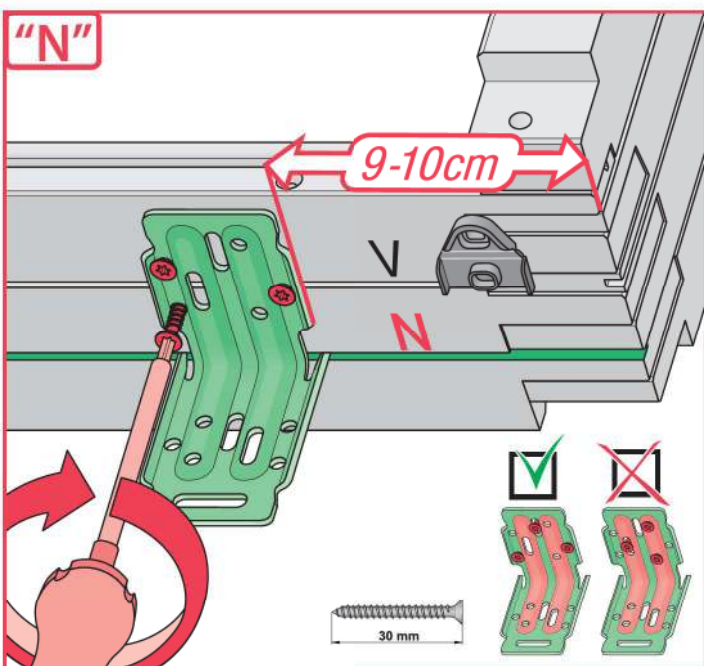


	max 90mm 	EHN		
		EHV		
		-	-	-
	max 45mm 	EZN		
		EZV		
		-	-	-
	max 15mm (N) max 5mm (V) 	ELN		
		ELV		
		-	-	-
	max 5mm 	ESN		
		ESV		
		-	-	-

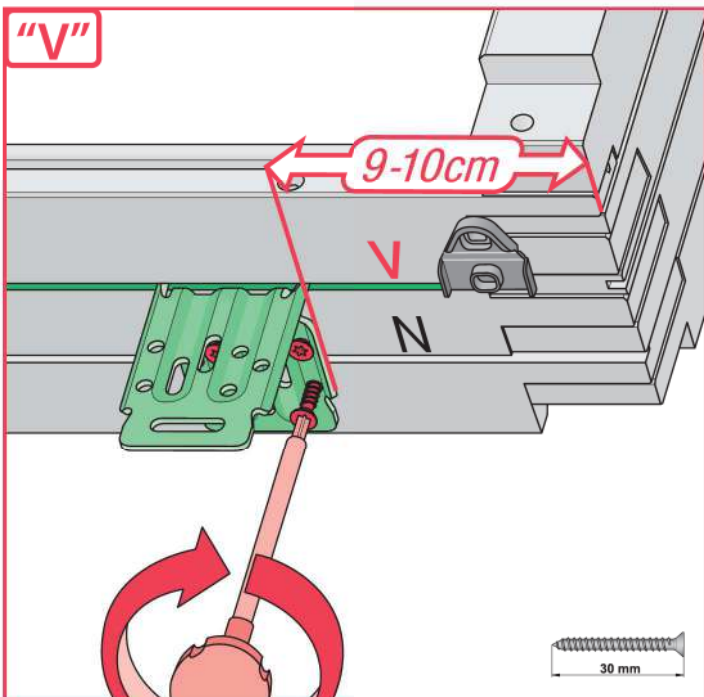
1



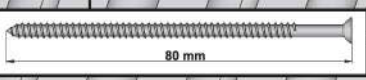
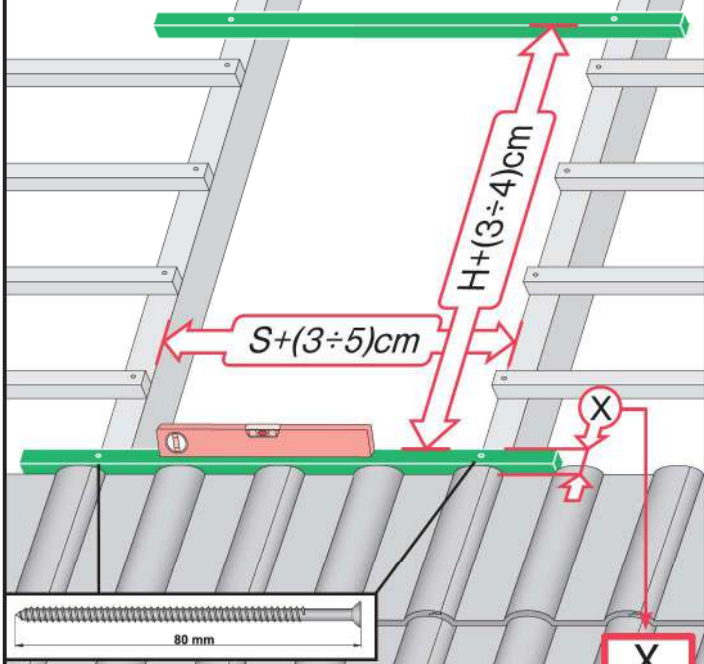
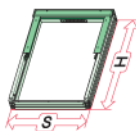
"N"



"V"



2



X	
EHN	7-10cm
EHV	7-10cm
EZN	6-8cm
EZV	6-8cm
EGV	6cm
EPV	6cm
ELN	0-2cm
ELV	0-2cm
EEN	0-2cm
EEV	0-2cm



max 90mm
EHN
EHV



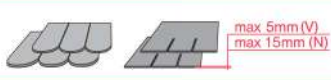
max 45mm
EZN
EZV



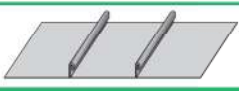
12-16mm
EGV



12-16mm
EPV

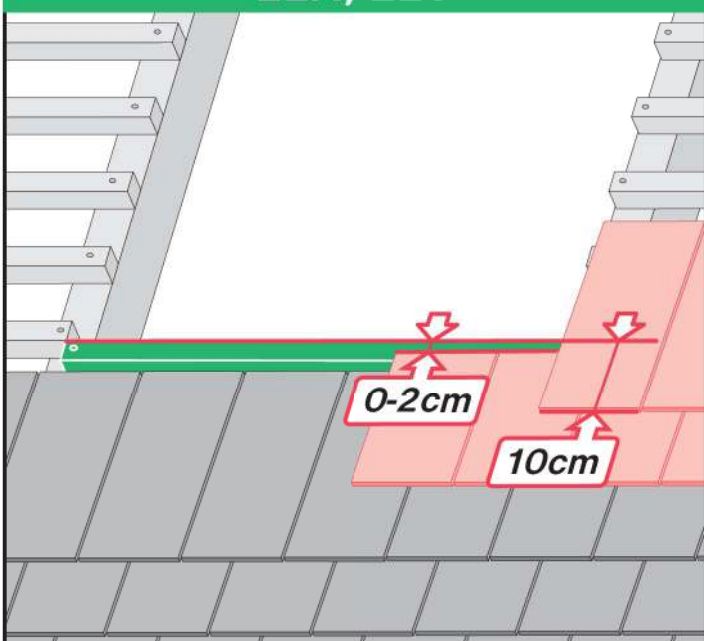


max 5mm (V)
max 15mm (N)
ELN
ELV

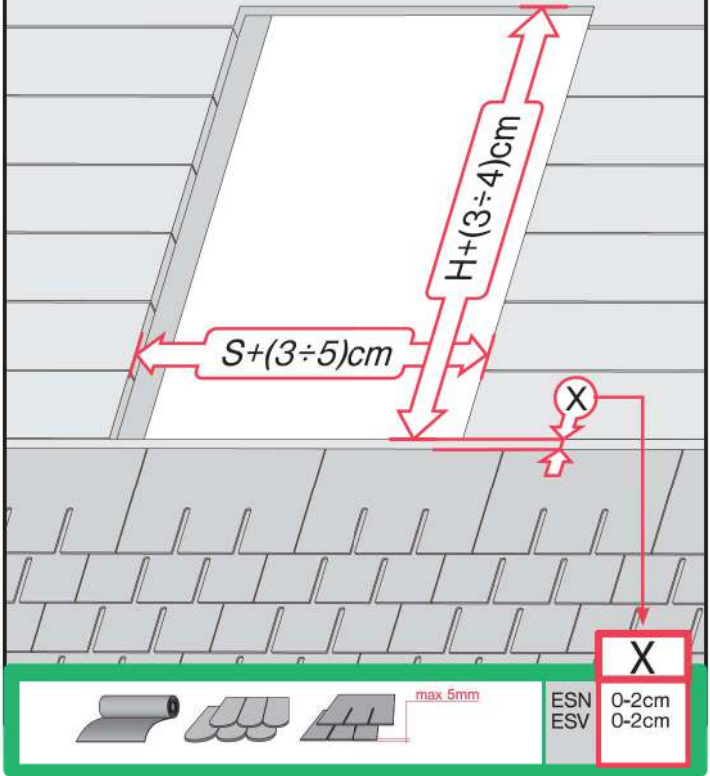
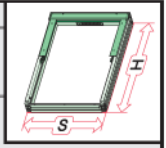


0-2cm
EEN
EEV

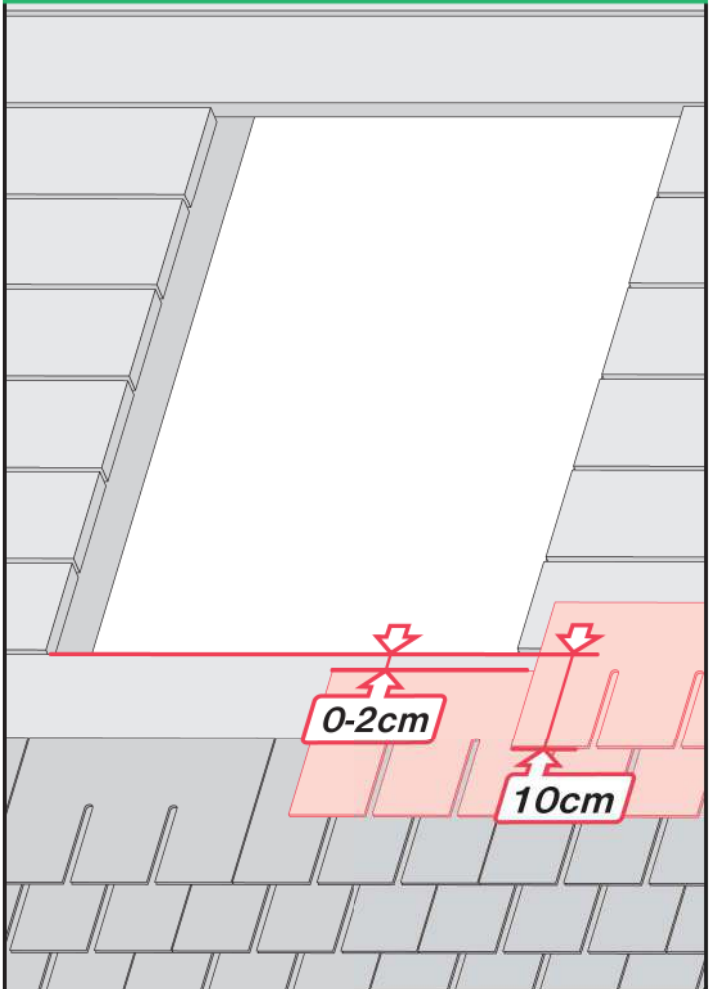
ELN, ELV



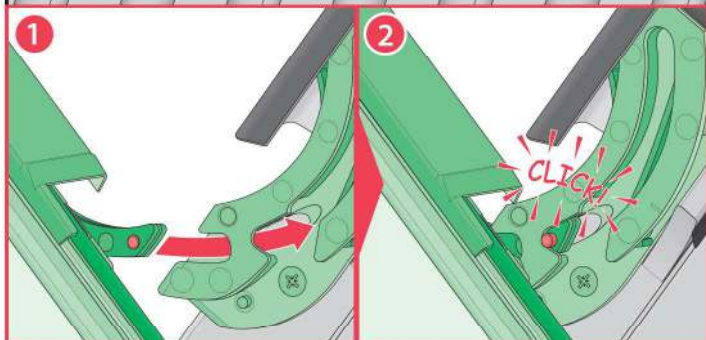
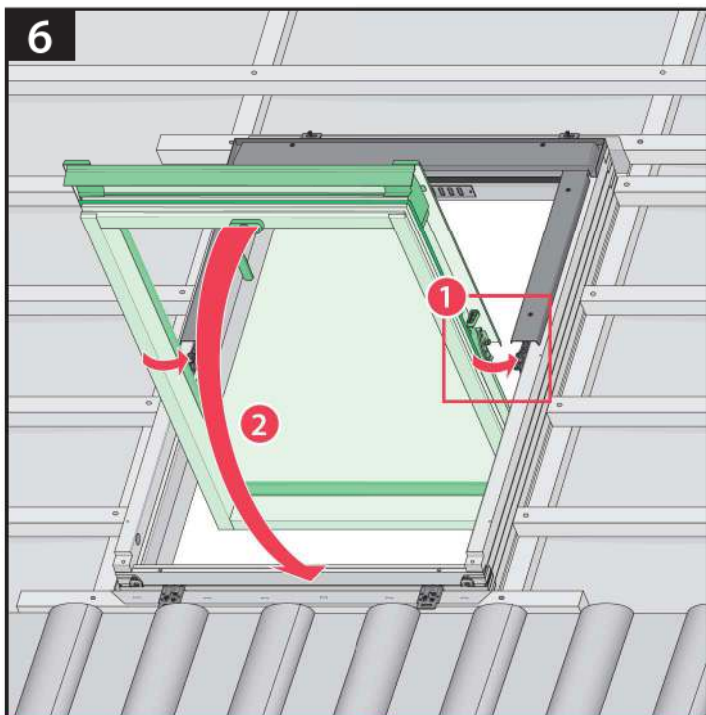
3



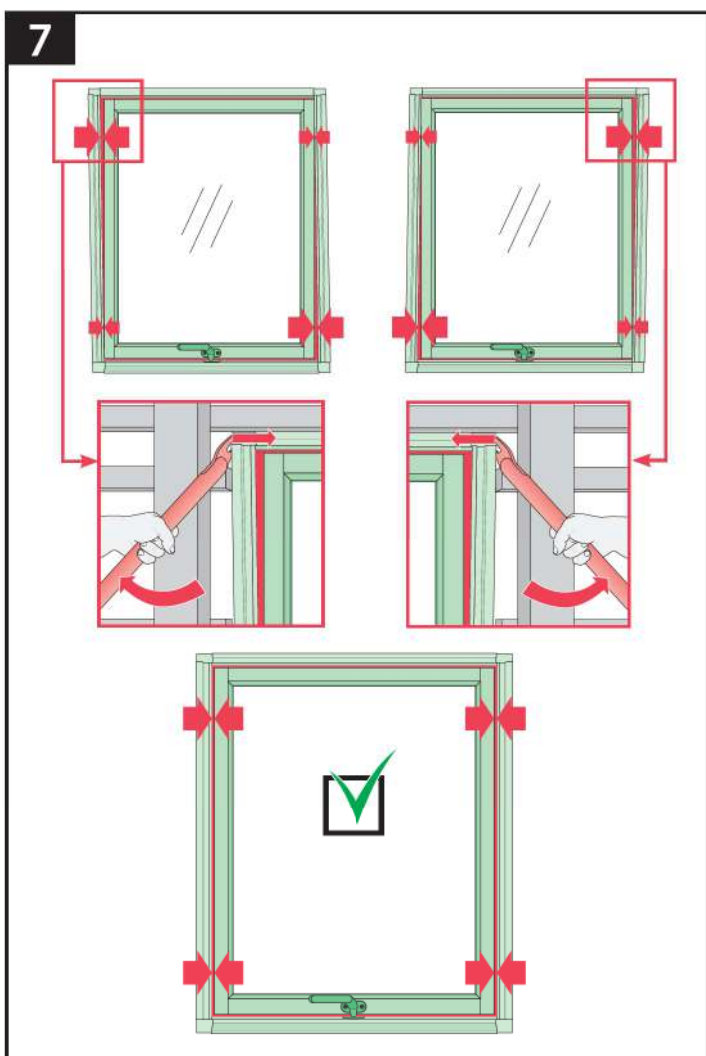
ESN, ESV



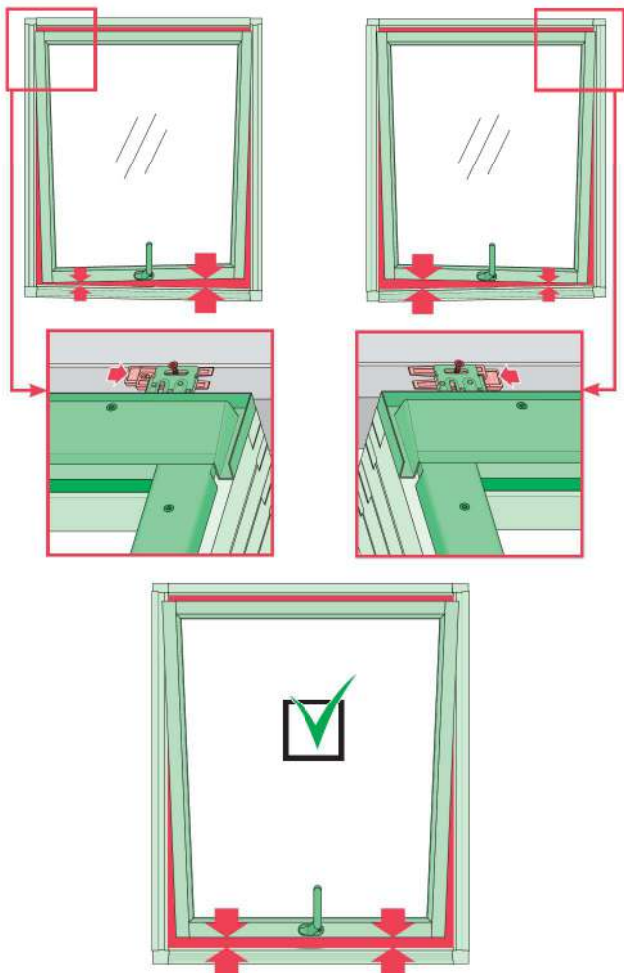
6



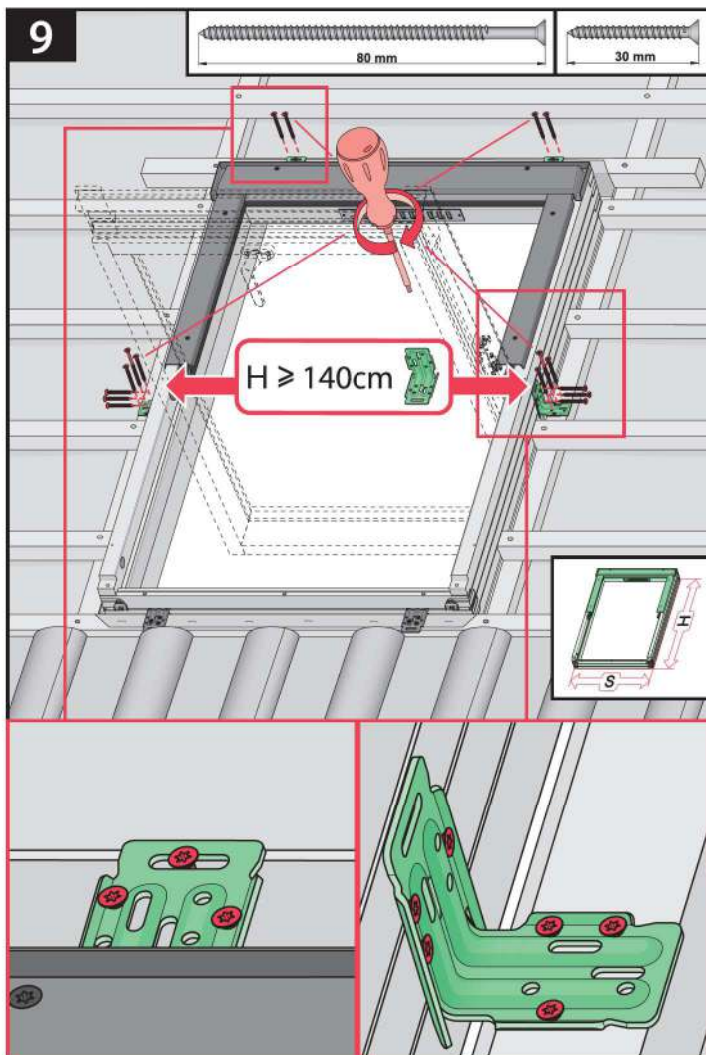
7



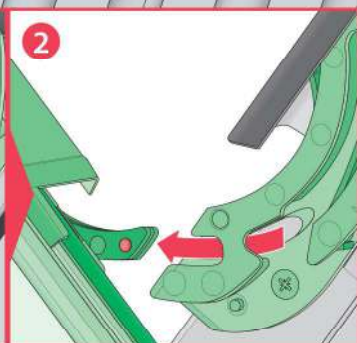
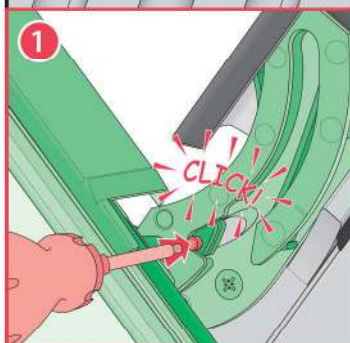
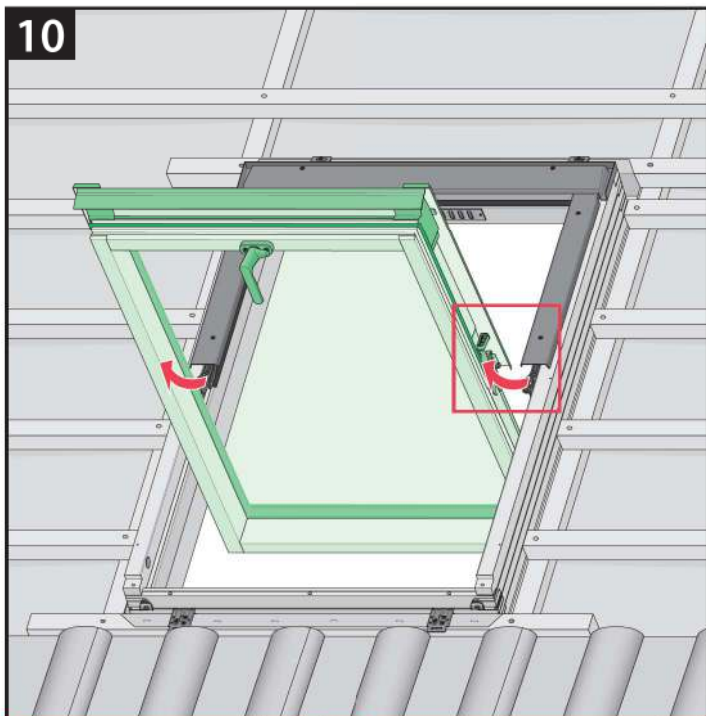
8



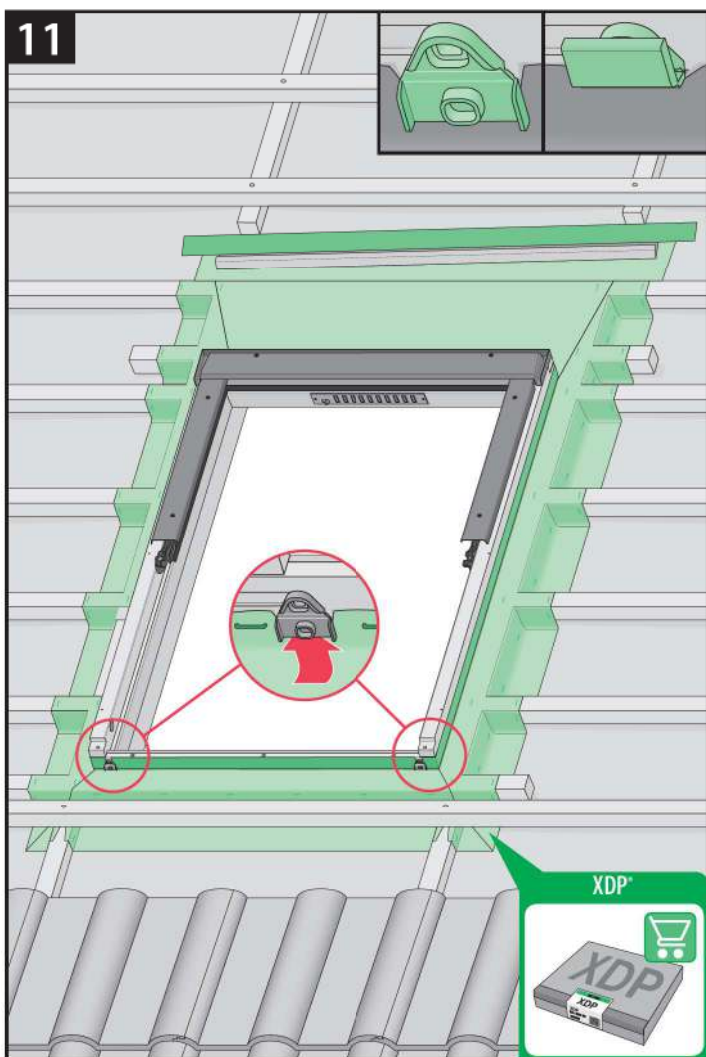
9



10

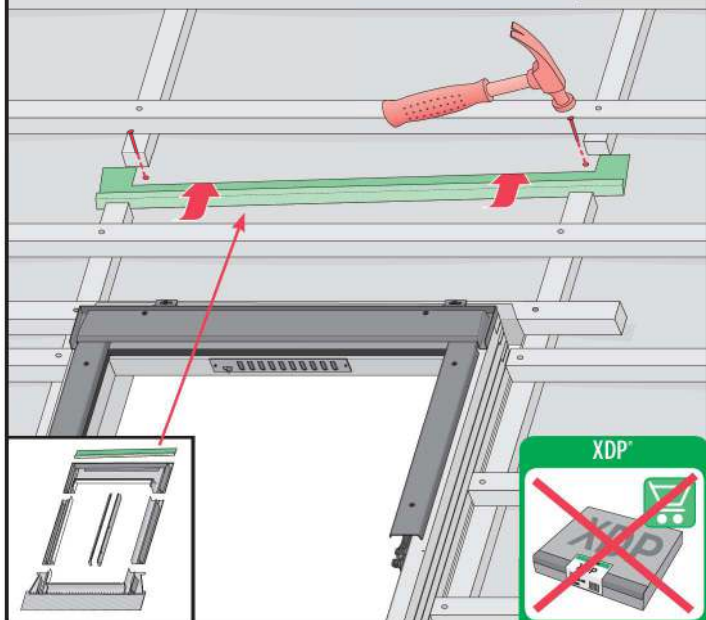


11

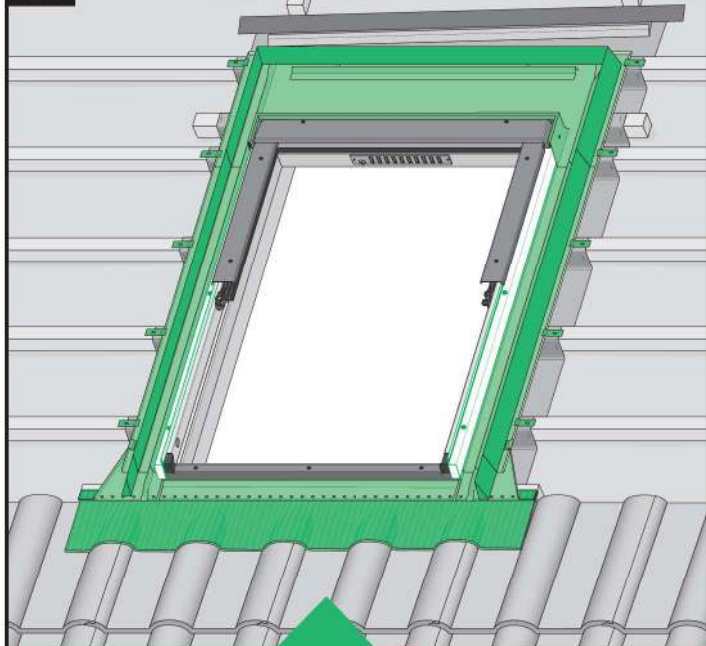


11*

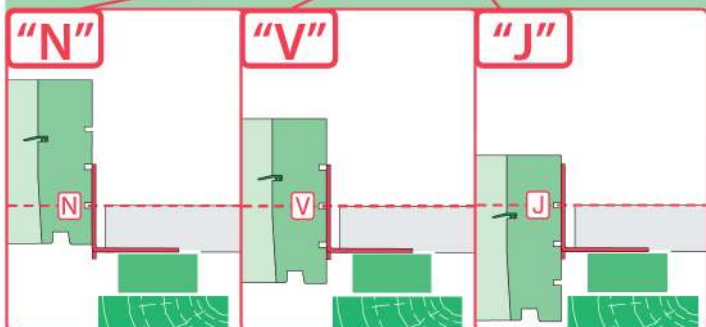
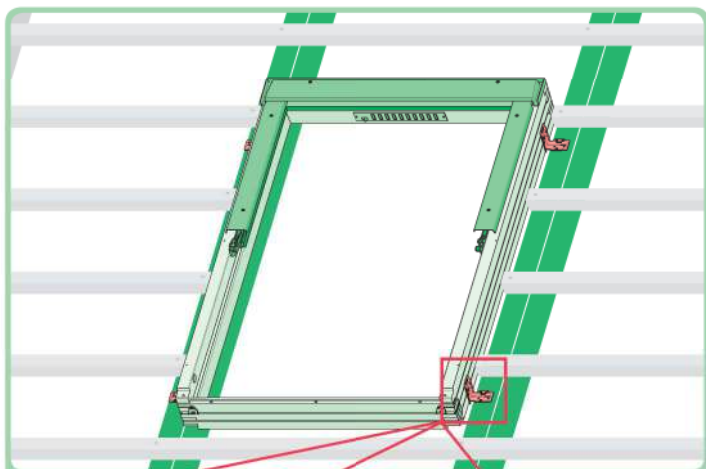
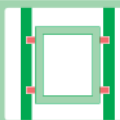
25 mm



12

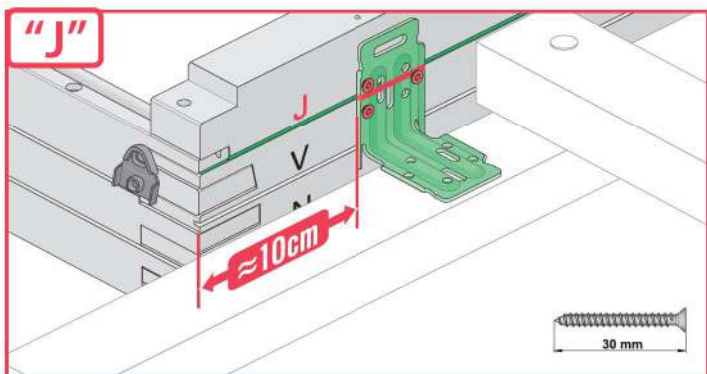
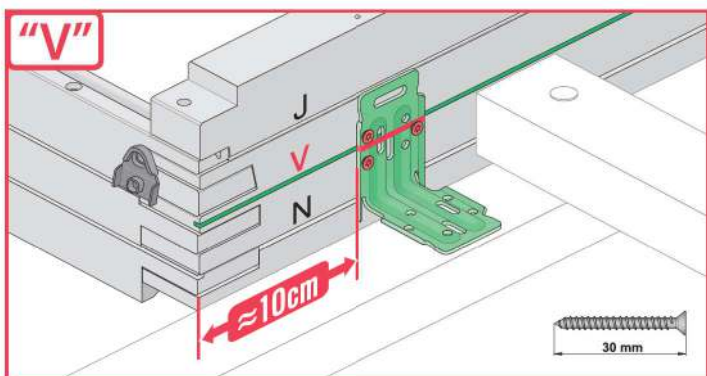
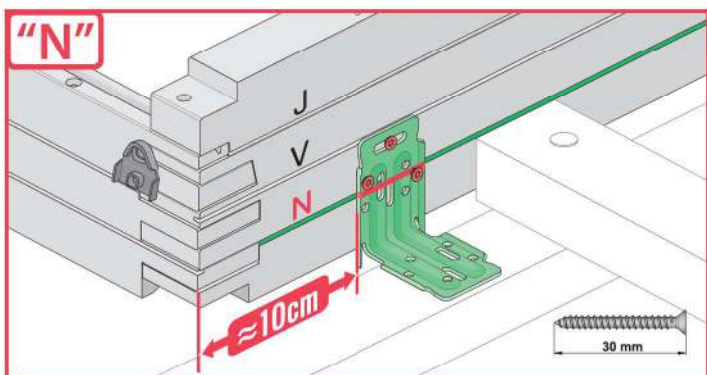
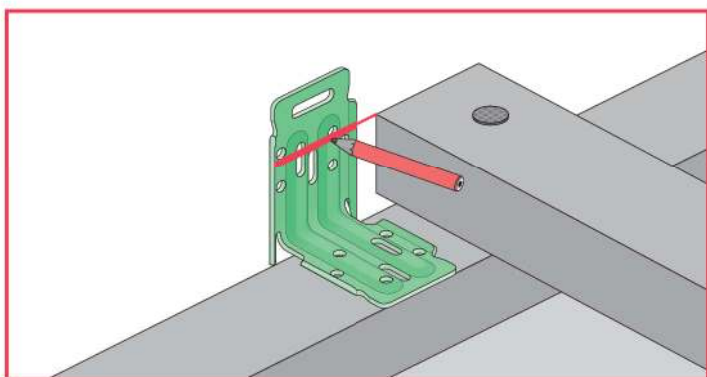
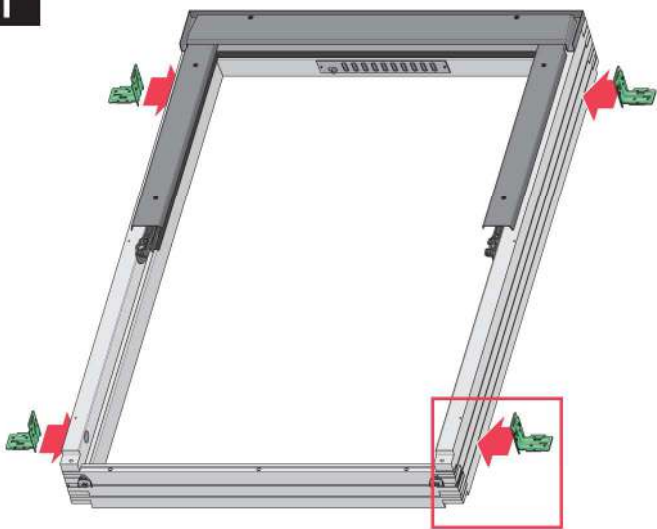


	max 90mm	EHN EHV		
	max 45mm	EZN EZV		
	max 5mm	ESN ESV		
	12-16mm 380-420mm	EGV		
	max 18mm 230-280mm	EPV		
	max 5mm (V) max 15mm (N)	ELN ELV		
		EEN EEV		

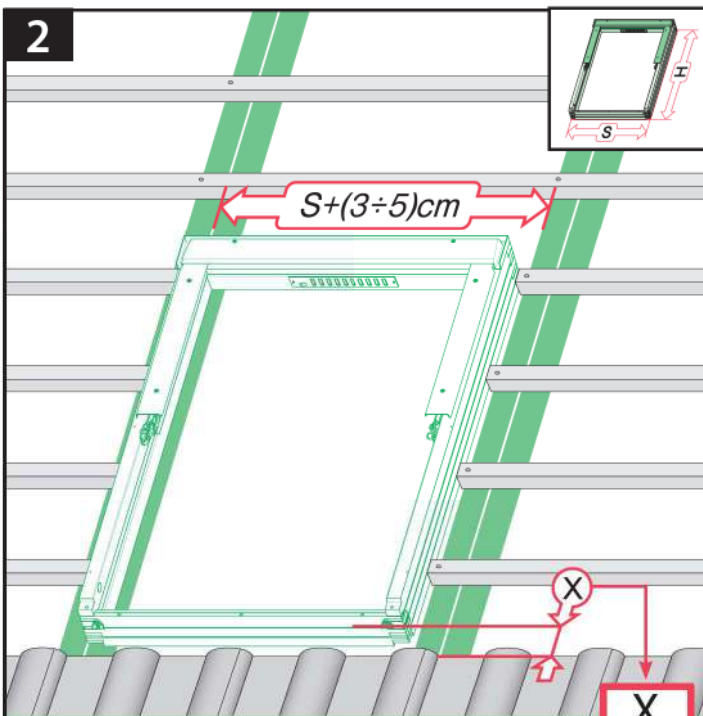
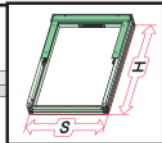




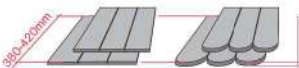
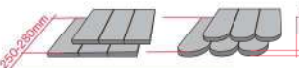


	max 90mm 	EHN		
		EHV		
		-	-	-
	max 45mm 	EZN		
		EZV		
		EZJ		
	max 15mm (N) max 5mm (V) max 5mm (J) 	ELN		
		ELV		
		ELJ		
	max 5mm 	ESN		
		ESV		
		ESJ		

1

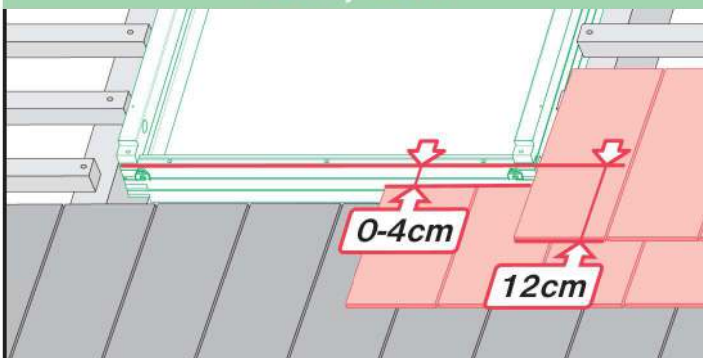


2

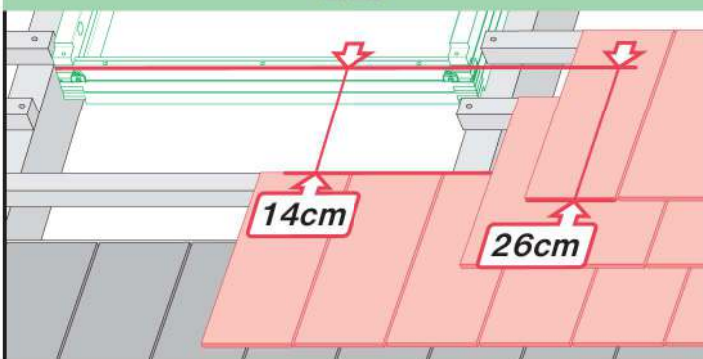


		X
	max 90mm	EHN 9-12cm EHV 9-12cm
	max 45mm	EZN 8-10cm EZV 8-10cm EZJ 20cm
	12-16mm 380-420mm	EGV 6cm
	max 18mm 250-285mm	EPV 8cm
	max 5mm (V,J) max 15mm (N)	ELN 0-4cm ELV 0-4cm ELJ 14cm
		EEN 0-4cm EEV 0-4cm EEJ 14cm

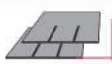
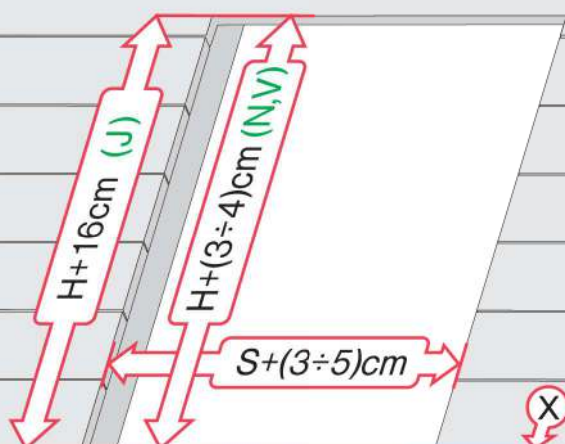
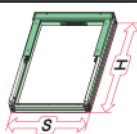
ELN, ELV



ELJ



3

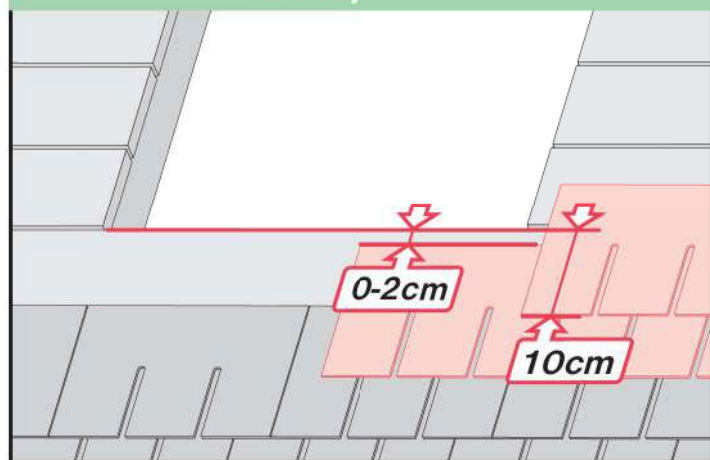


max 5mm

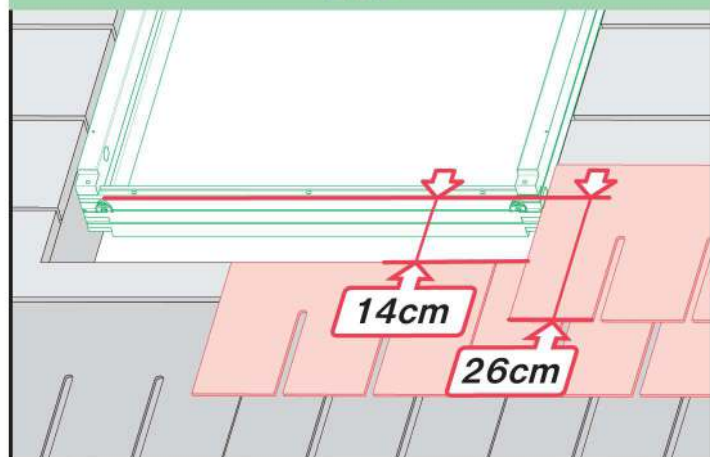
ESN
ESV
ESJ

X
0-2cm
0-2cm
0cm

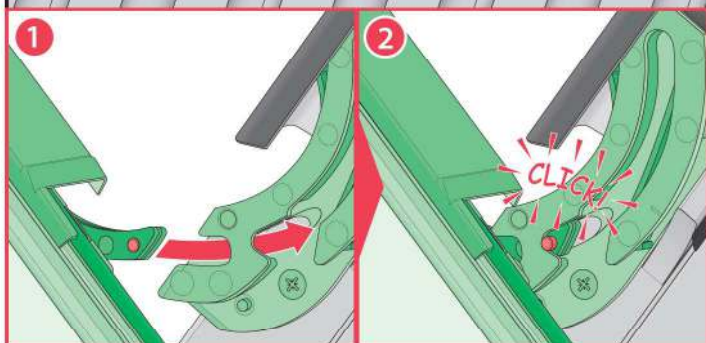
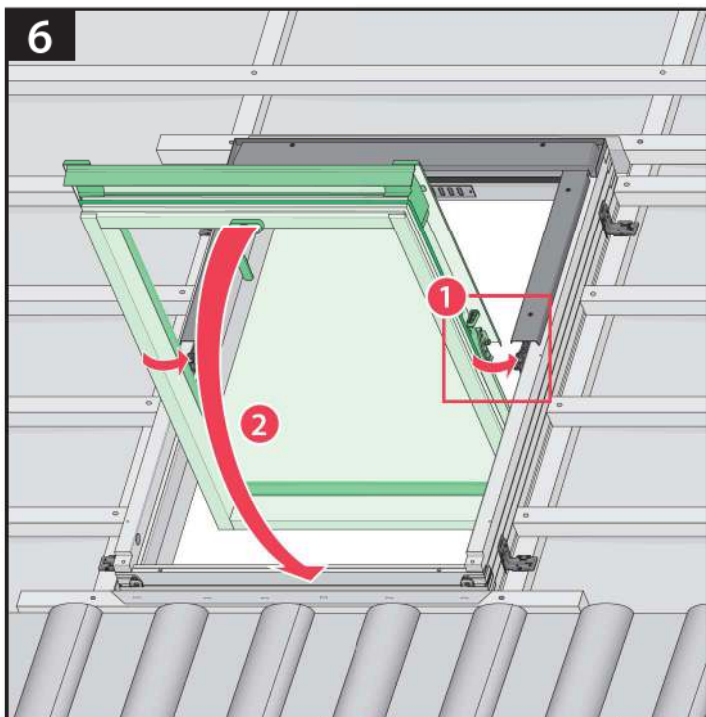
ESN, ESV



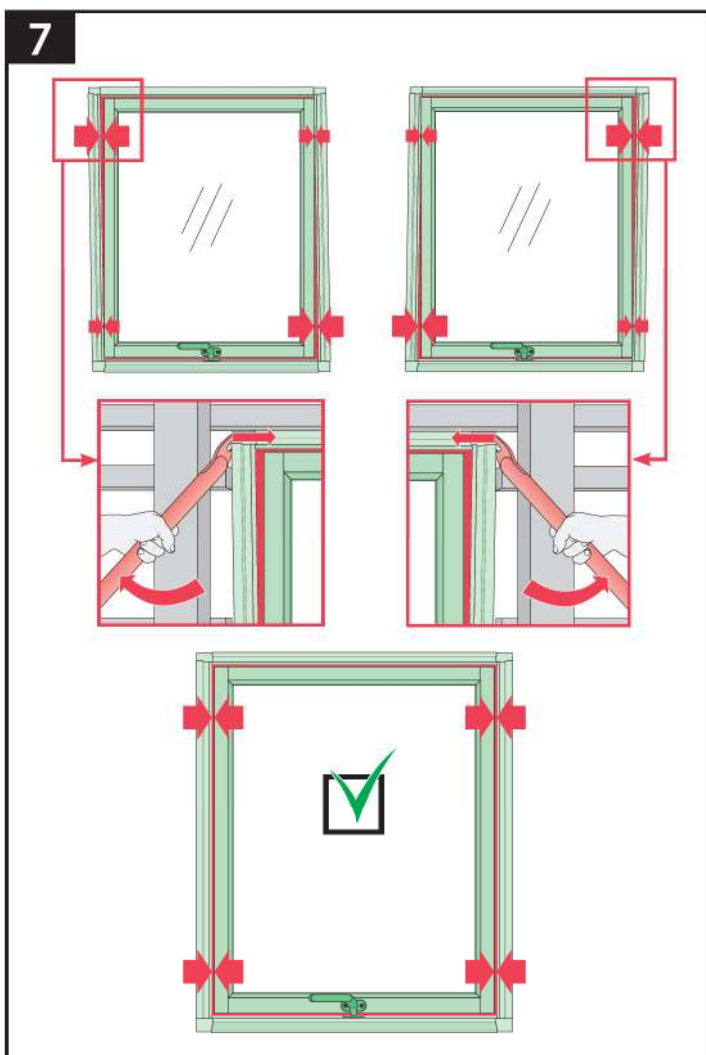
ESJ



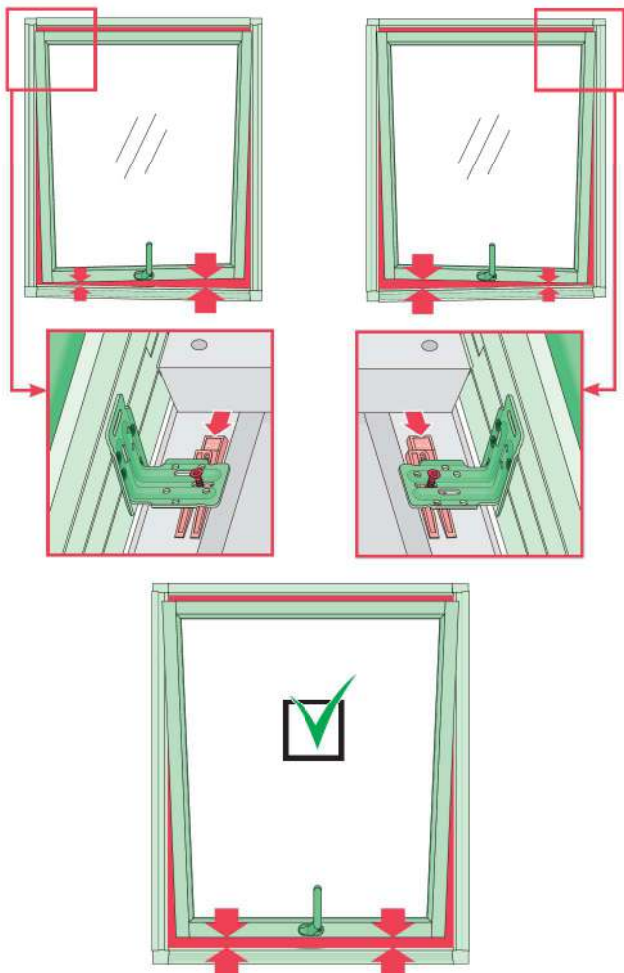
6



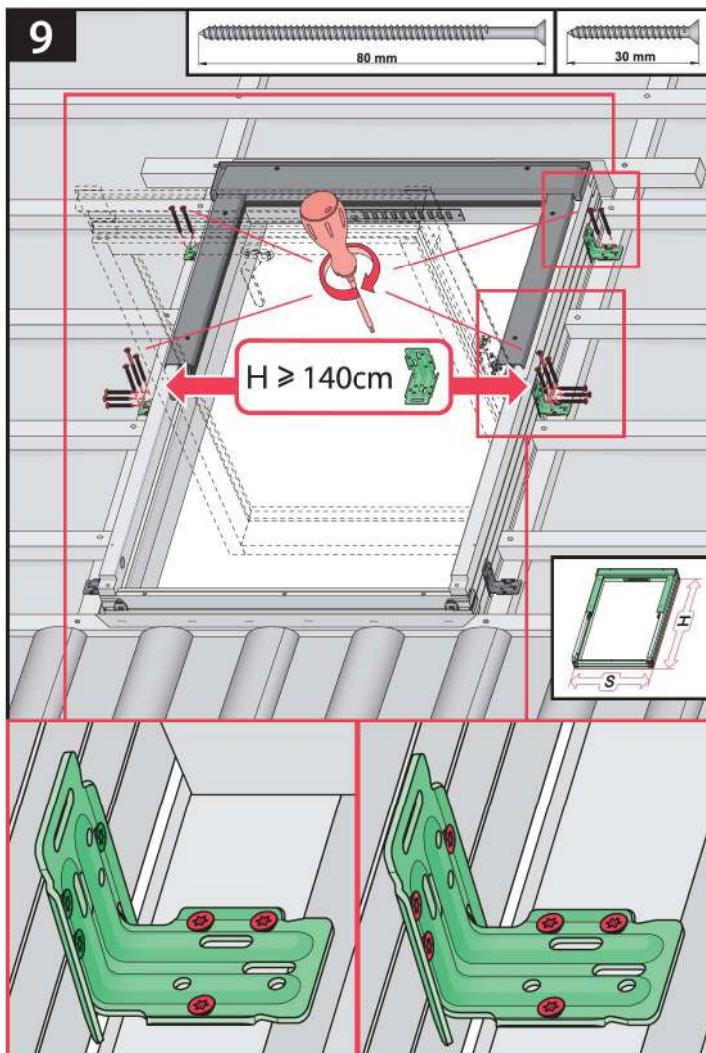
7



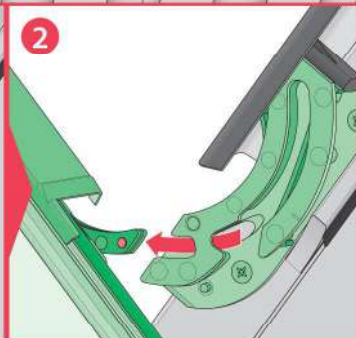
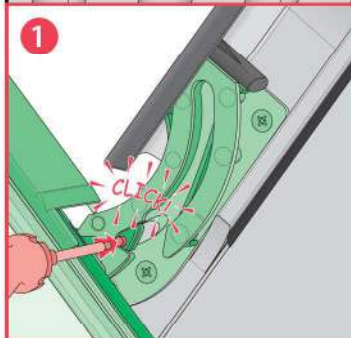
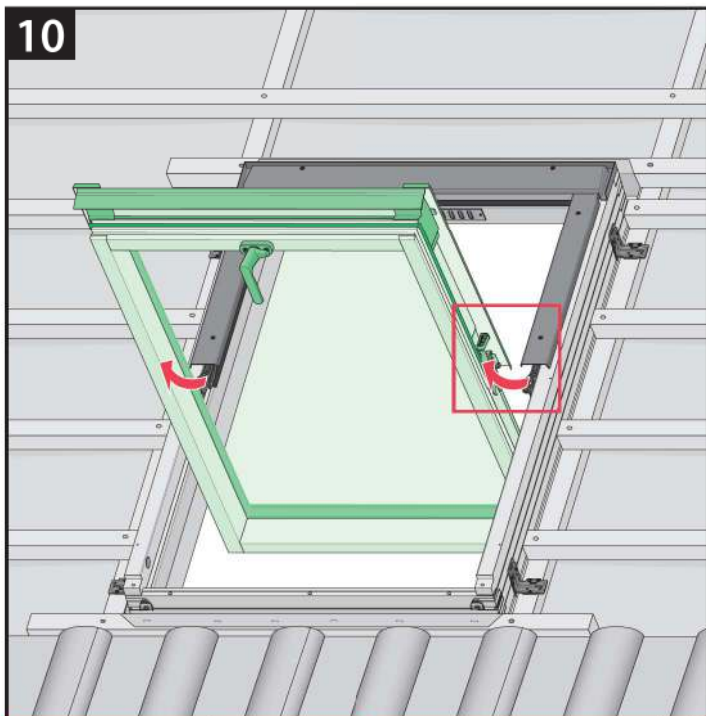
8



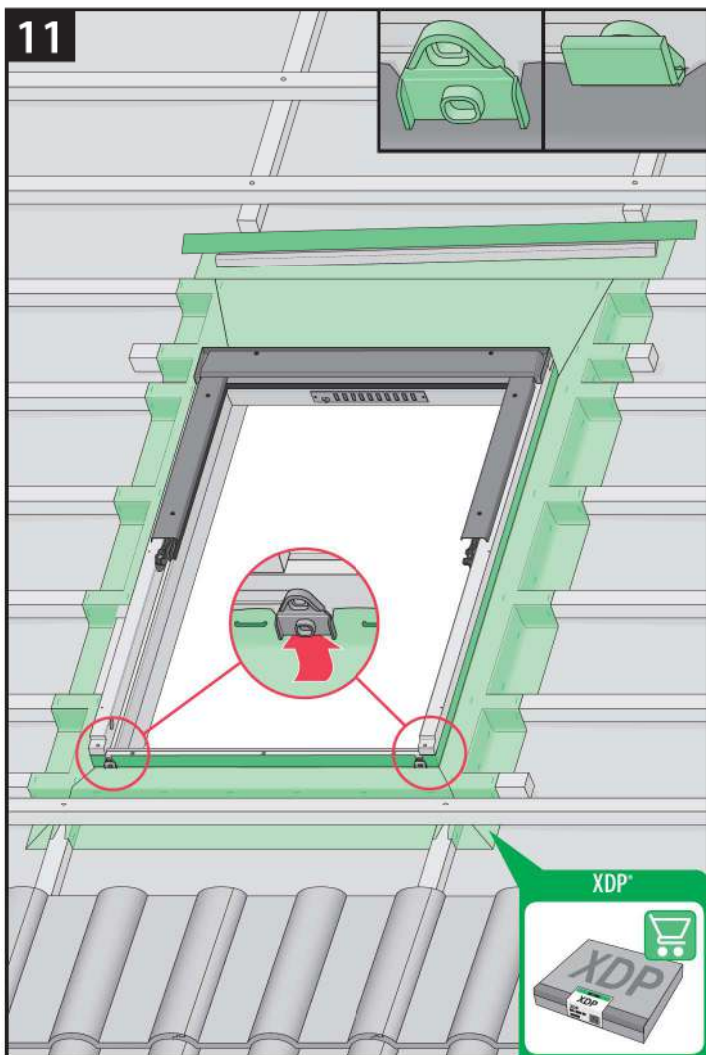
9



10

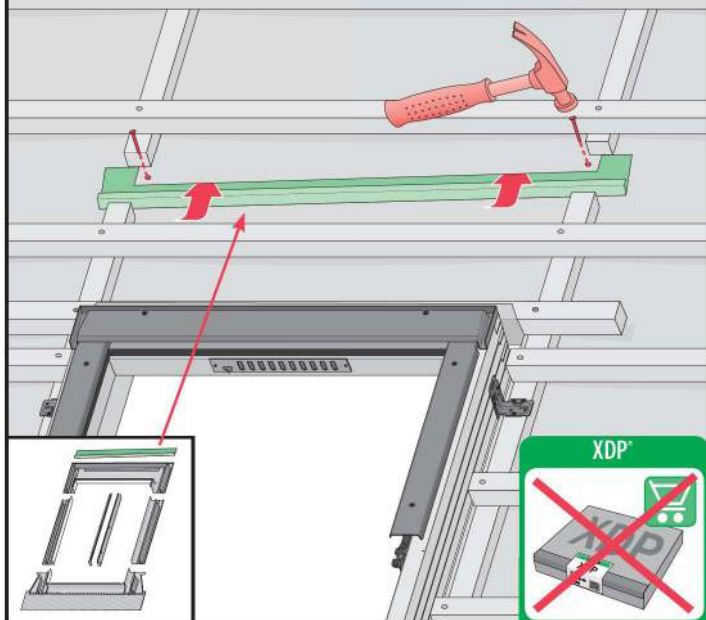


11

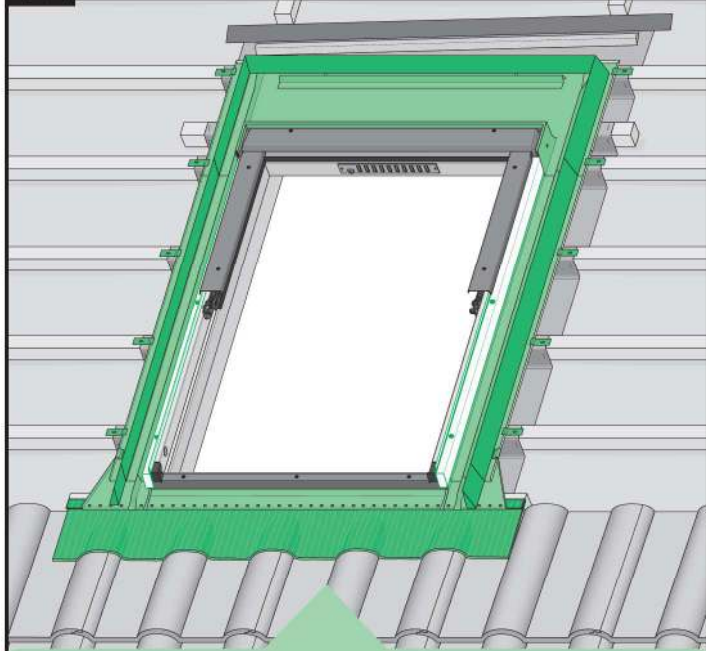


11*

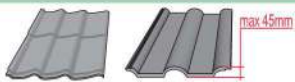
25 mm



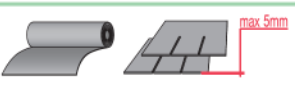
12



EHN
EHV



EZN
EZV
EZJ



ESN
ESV
ESJ



EGV



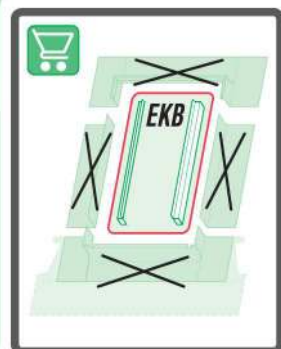
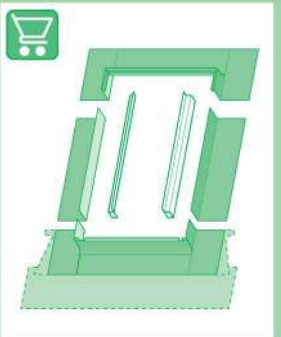
EPV



ELN
ELV
ELJ



EEN
EEV
EEJ



0 [cm] 1 2 3 4 5 6 7 8 9 10 11 12 13 14 15 16 17 18 19 20 21 22 23

CZ	Výrobce ani prodejce nenesou žádnou odpovědnost za nedodržení příslušných právních předpisů, souborných předpisů a bezpečnostních požadavků uživatelem výrobku, architektem, montážníkem nebo vlastním budovatelem.	HL	De fabrikant en verkoper zijn niet aansprakelijk voor gevolgen bij het niet opvolgen van toepasselijke wetten, bouwvoorschriften en veiligheidsvoorschriften door de gebruiker van het product, de architect, de installateur of de eigenaar van het gebouw.
DE	Hersteller und Verkäufer übernehmen keine Haftung für Nichtbeachtung entsprechender Rechts- und Bauvorschriften sowie Sicherheitsanforderungen seitens Produktbenutzers, Architekten, Monteure oder Gebäudebesitzer.	PL	Producent i Sprzedawca nie ponosi żadnej odpowiedzialności za nieprzestrzeganie stosownych przepisów prawa, przepisów budowlanych i wymogów bezpieczeństwa przez użytkownika produktu, architekta, monterów lub właściciela budynku.
ES	El fabricante y el vendedor no tienen ninguna responsabilidad por el incumplimiento de la ley vigente, normas de construcción y exigencias de seguridad por parte del usuario del producto, arquitecto, instalador o el propietario del edificio.	PT	O fabricante e o vendedor não tem nenhuma responsabilidade pelo o não cumprimento da lei, códigos de construção e as exigências de segurança por parte do usuário do produto, arquiteto, instalador ou proprietário do edifício.
FR	Le fabricant et le revendeur ne prend aucune responsabilité de ne pas respecter les lois applicables, les règlements sur les bâtiments et les exigences de sécurité par l'utilisateur du produit, l'architecte, l'installateur ou le propriétaire du bâtiment.	RO	NU! Producătorul, nici distribuitorul nu își vor asuma niciun fel de răspundere pentru nerespectarea legilor în vigoare, a legilor din domeniul construcțiilor sau a măsurilor de siguranță impuse utilizatorilor produsului, arhitecților, montajistilor sau proprietarilor clădirii.
GB	Manufacturer and Seller shall bear no liability for failure to comply with the applicable laws, building codes and safety requirements by the user of the product, architect, fitter or owner of the building.	RU	В случае несоблюдения архитектором, монтажником или владельцем здания строительных правил и норм безопасности ответственность с производителя и продавца снимается.
HU	A Gyártó és a forgalmazó nem vállal semmilyen felelősséget a vonatkozó törvényi, építészeti és biztonsági előírások nemáthelhasználói, építész, beépítőmester vagy építésszállítóknak által be nem tartásáért.	SK	Výrobca a predávca nenesú žiadnu zodpovednosť za nedodržanie príslušných ustanovení zákona, stavebných predpisov a bezpečnostných požiadaviek užívateľom výrobku, architektom, montážmi alebo majiteľom objektu.
IT	Il Produttore e il Rivenditore non potranno essere ritenuti responsabili per il mancato rispetto, da parte dell'utente del prodotto, del progettista, dell'installatore o del proprietario dell'edificio, delle leggi vigenti, nonché dei regolamenti edili e di quelli relativi alla sicurezza.		